



ONLEVEL

ONLEVEL

INFINITY**SLIDE 69**
MONTAGEANLEITUNG HOLZ

Zu dieser Anleitung

Diese Anleitung ist Teil des Produktes und enthält Angaben zum Lieferumfang, zur sachgerechten Montage und Einstellung.

Um eine sichere Montage und den sicheren Einsatz zu gewährleisten, lies die gesamte Anleitung vor dem Ausführen der Arbeiten. Die enthaltenen Informationen dienen Deiner Sicherheit.

Bewahre die Anleitung gut auf, damit sie jederzeit verfügbar ist. Auf Vollständigkeit und Beschädigungen prüfen! Nicht angezeigte Unvollständigkeit bzw. Beschädigungen gelten mit Montagebeginn als akzeptiert. Keine Haftung für unsachgemäße Montage oder Transport. Technische Änderungen, die zur Verbesserung des Produkts erforderlich werden, sind gegenüber der Darstellung in dieser Anleitung vorbehalten. Abbildungen in dieser Anleitung dienen dem grundsätzlichen Verständnis und können von der tatsächlichen Ausführung abweichen.

Bestimmungsgemäße Verwendung

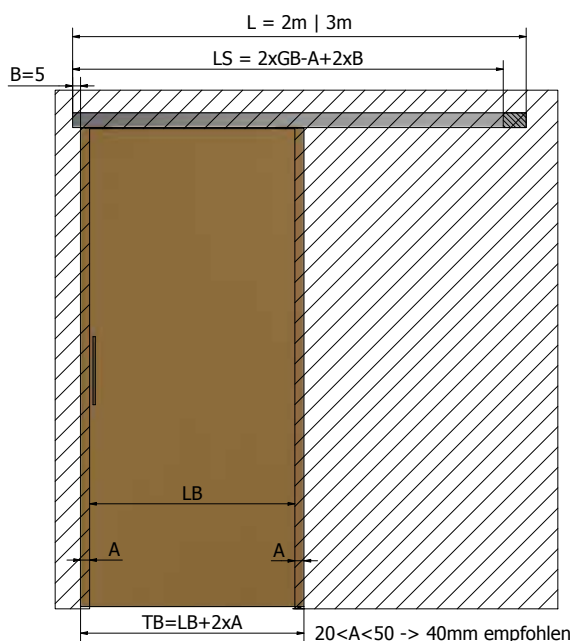
Unser Produkt INFINITYSLIDE 69 ist ein Schiebetürsystem mit Glaselementen, die nur für den Innenbereich geeignet sind und darf nicht Feuchtigkeit oder Nässe ausgesetzt sein. Zudem ist das Schiebetürsystem nur für die manuelle Betätigung (Öffnen & Schließen) geeignet.

Verwende unser Produkt nur wie in dieser Anleitung beschrieben. Jede andere Verwendung gilt als nicht bestimmungsgemäß.

Fehlgebrauch

Folgende Punkte beschreiben einen vorhersehbaren Fehlgebrauch:

- | Einbringen von Hindernissen in den Öffnungsbereich, die ein Verschieben der Türelemente verhindern.
- | Zuschieben der Türelemente, wenn sich eine Person oder Körperteile in diesem Bereich befinden.
- | Benutzen von Ersatzteilen, die nicht von uns freigegeben sind.
- | Umbauen oder Verändern der Konstruktion oder einzelner Teile.
- | Überschreiten der zulässigen Abmessungen und Gewichte.
- | Nur silikon- und ölfreie Reiniger verwenden (z. B. Aceton)
- Oft genügt lauwarmes Wasser ohne Zusatzstoffe.
- | Die Unterkonstruktion/Wand muss dauerhaft tragfähig sein.
- | Das Befestigungsmaterial muss den Anforderungen der Unterkonstruktion/Wand und dem Türflügelgewicht entsprechen.



Haftung

Das System darf nur aus Originalteilen zusammengestellt werden.

Wir übernehmen keine Haftung für Schäden, die durch eine nicht bestimmungsgemäße Verwendung oder durch die Verwendung von nicht freigegebenen Teilen entstanden sind.

Zur Beurteilung der Glasuren weisen wir auf die Richtlinie für ESG-Glas nach DIN EN12150 und VSG-Glas, bestehend aus 2 x ESG-Glas + 0,76 mm-Folie (Verbundsicherheitsglas) nach EN ISO 12543-1 hin.

Personal

Unser Produkt darf nur von qualifiziertem Personal montiert werden, dass aufgrund seiner Ausbildung und Erfahrung befähigt ist, die jeweiligen Arbeiten auszuführen. Das Personal muss in der Lage sein, Risiken im Umgang mit dem Produkt zu erkennen und mögliche Gefährdungen zu vermeiden.

Die Montage muss mit mindestens zwei Personen durchgeführt werden.

Sicherheit



Dies ist das Gefahrenzeichen. Es warnt Dich vor Verletzungsgefahren. Befolge deshalb alle Maßnahmen, die mit diesem Symbol gekennzeichnet sind, um Verletzungen zu vermeiden.

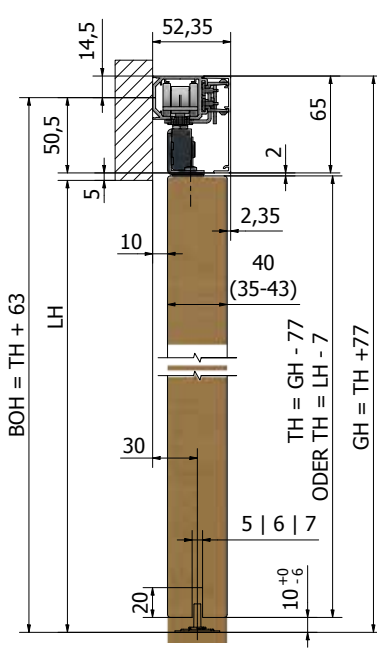
Sicheres Arbeiten steht an erster Stelle; trage immer persönliche Schutzausrüstung: Sicherheitsschuhe, Arbeitskleidung, Schutzhandschuhe.

Lagerung

Bewahre die gelieferten Teile in der Originalverpackung auf, um Schäden am Produkt zu vermeiden.

Damit die Glaselemente nicht beschädigt werden, beachte folgende Punkte:

- | Glaselemente möglichst an einem geschützten Ort lagern und gegen Umstürzen sichern.
- | Glaselemente nicht auf harten oder unebenen Oberflächen abstellen.



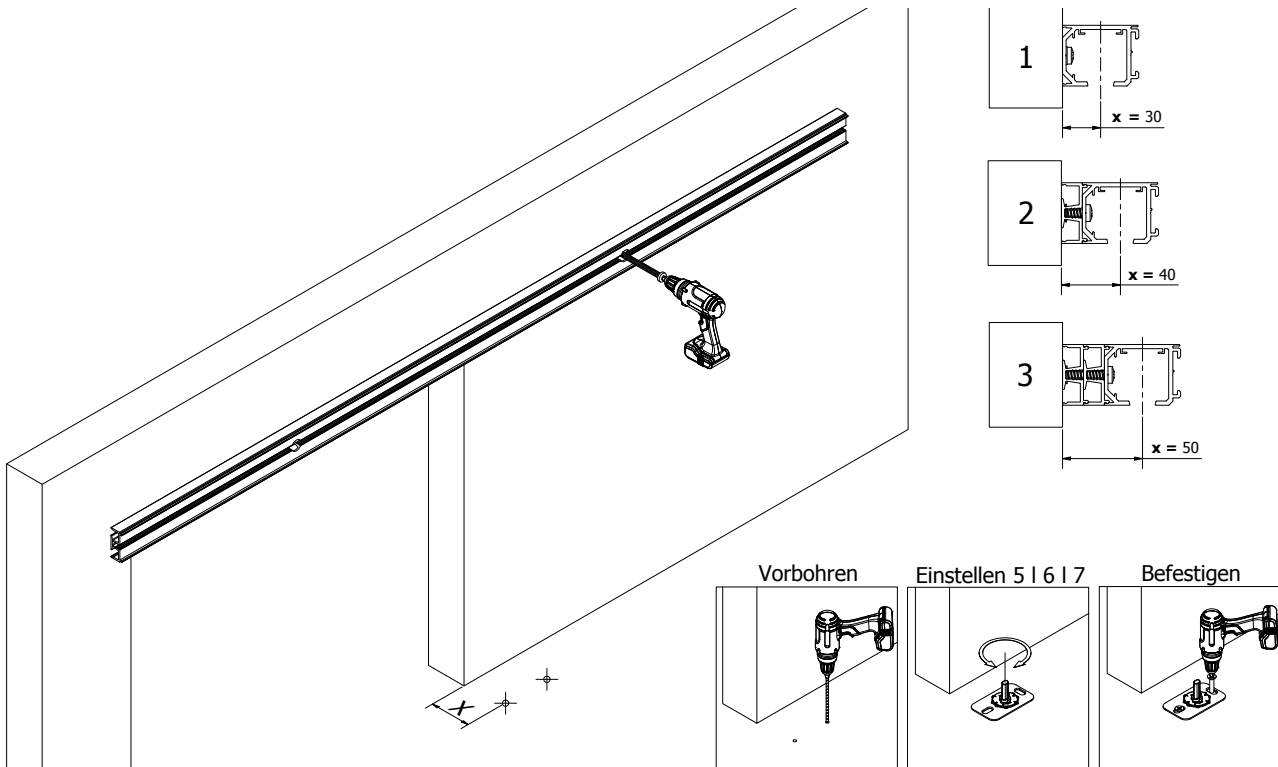
Legende des Datenblattes

- BOH** = Bohrhöhe
- TH** = Türblatthöhe
- LB** = Lichte Breite
- LH** = Lichte Höhe
- GH** = Gesamthöhe
- LS** = Türblatbreite
- B** = Abstand von Glaskante bis Endkappe
- TB** = Türblatbreite
- A** = Glasüberstand (> = 40 mm)

INFINITY SLIDE 69 | MONTAGE

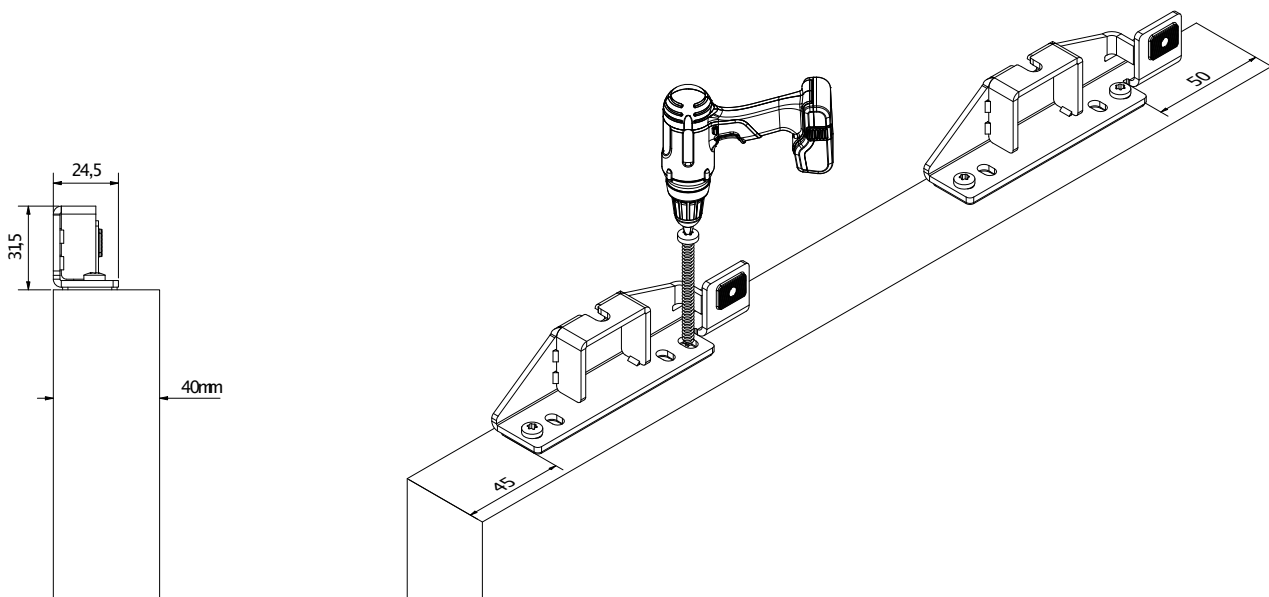
Schritt 1

Befestigung der Wandschiene & Bodenführung



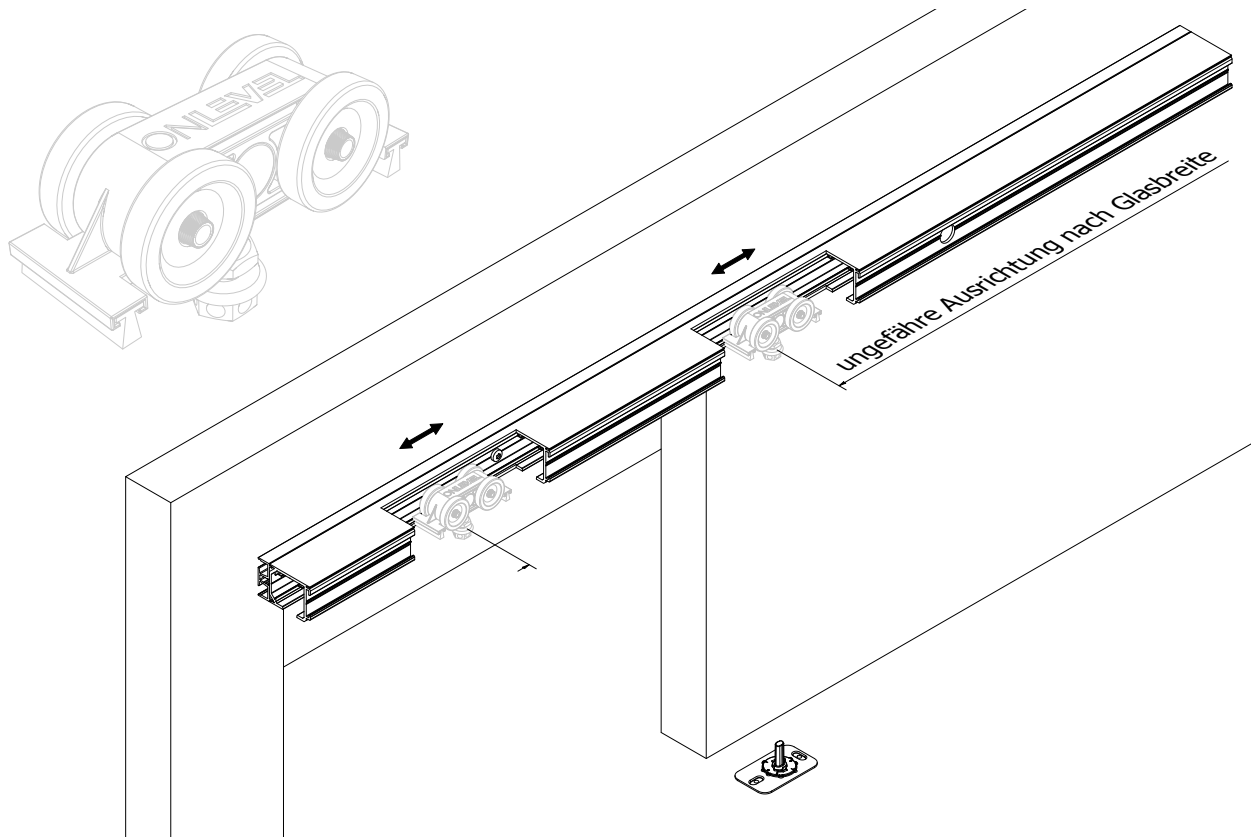
Schritt 2

Befestigung der Holzaufnahme ans Holz



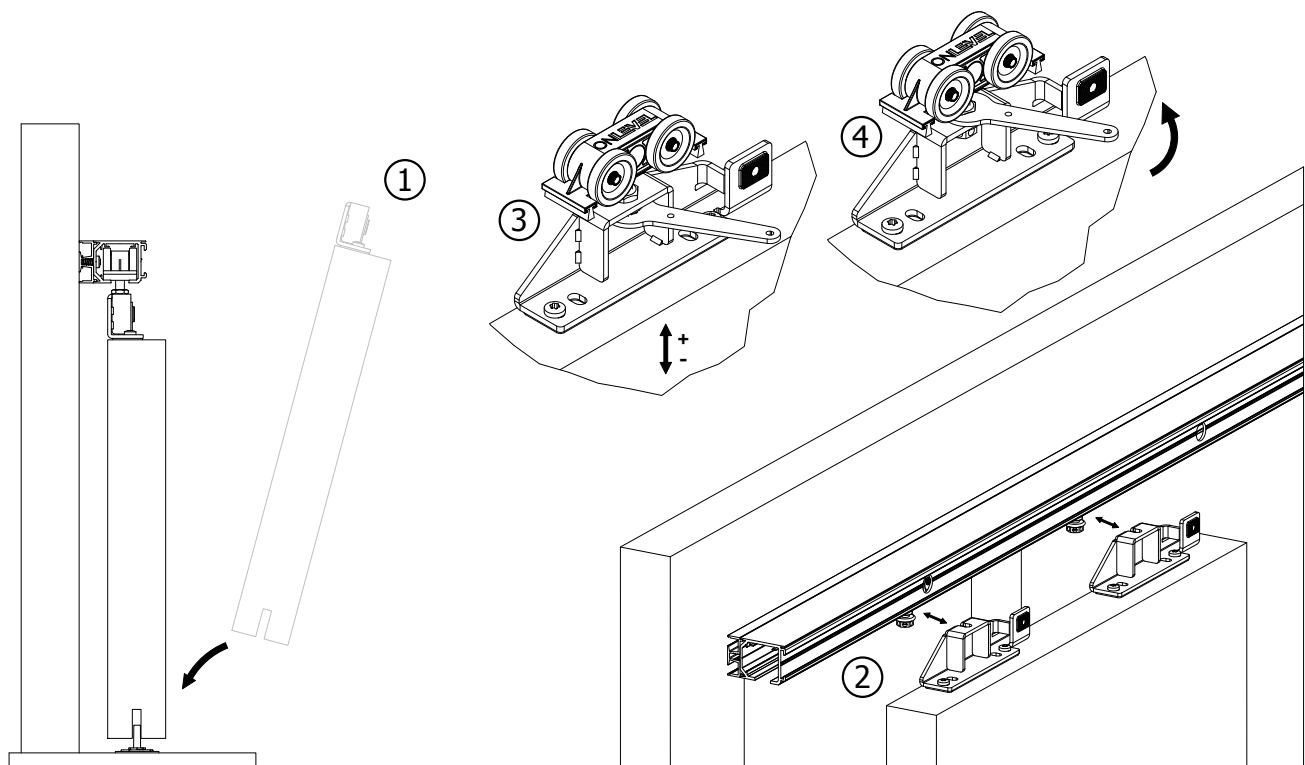
Schritt 3

Positionierung der Laufwagen in der Wandschiene



Schritt 4

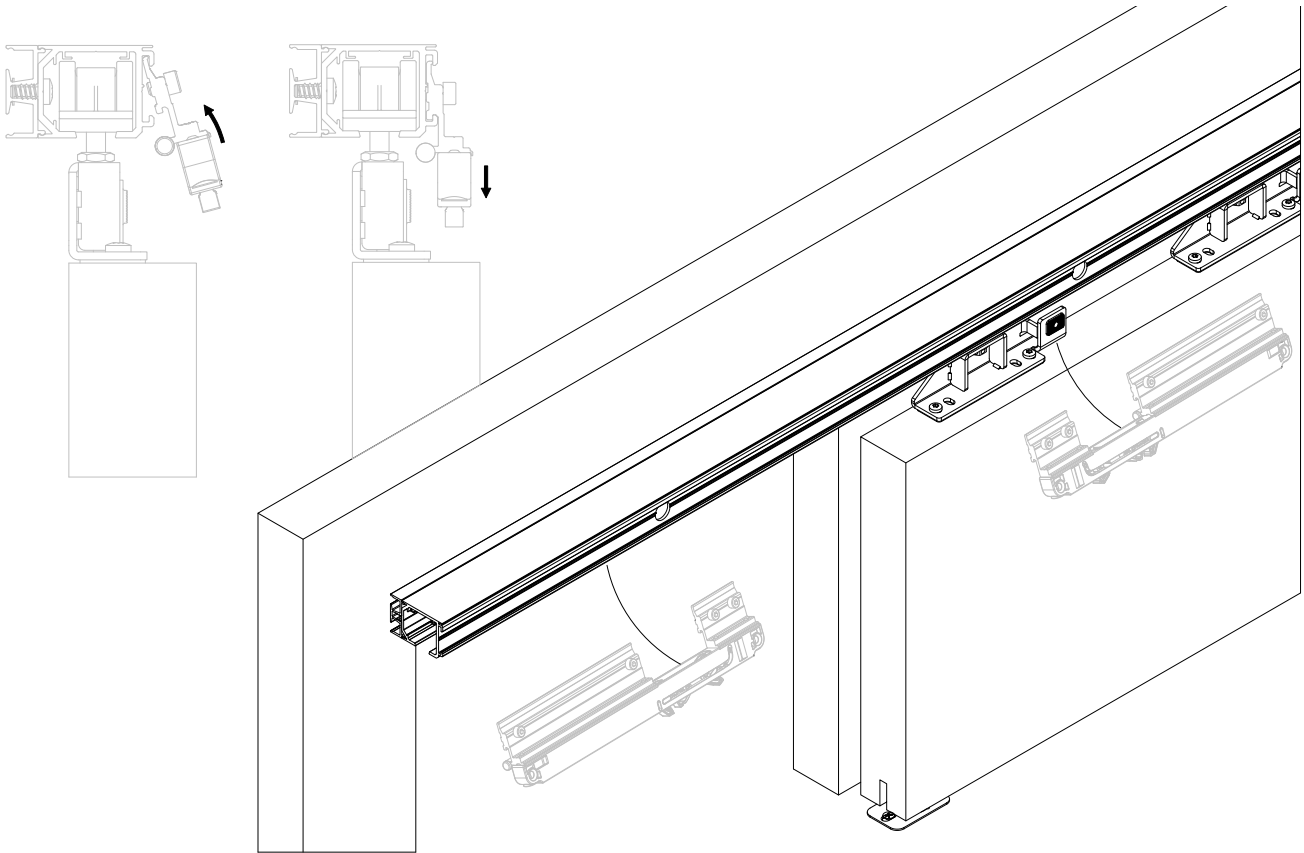
Türe in die Laufwagen einsetzen



INFINITY SLIDE 69 | MONTAGE

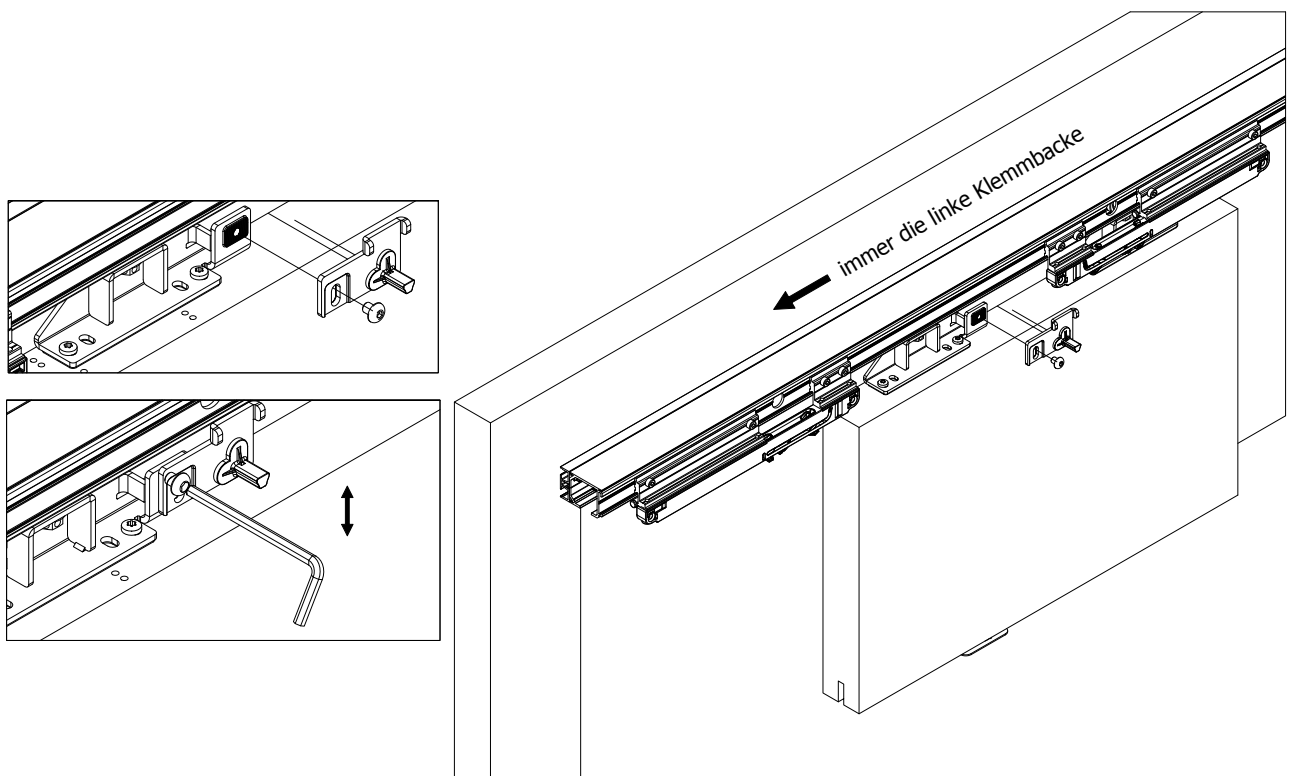
Schritt 5

Dämpfer in die Führungsschiene schwenken



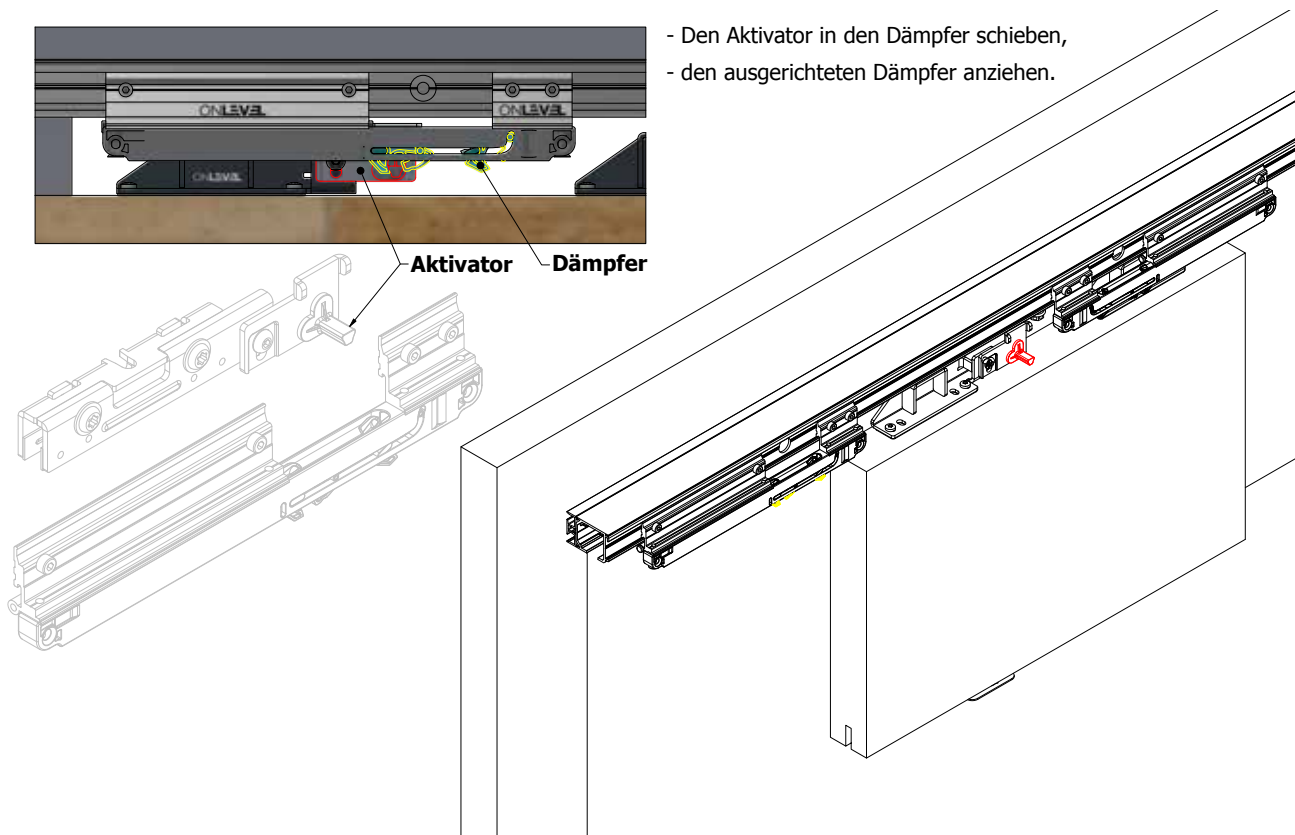
Schritt 6

Befestigung des Aktivators an der Holzaufnahme



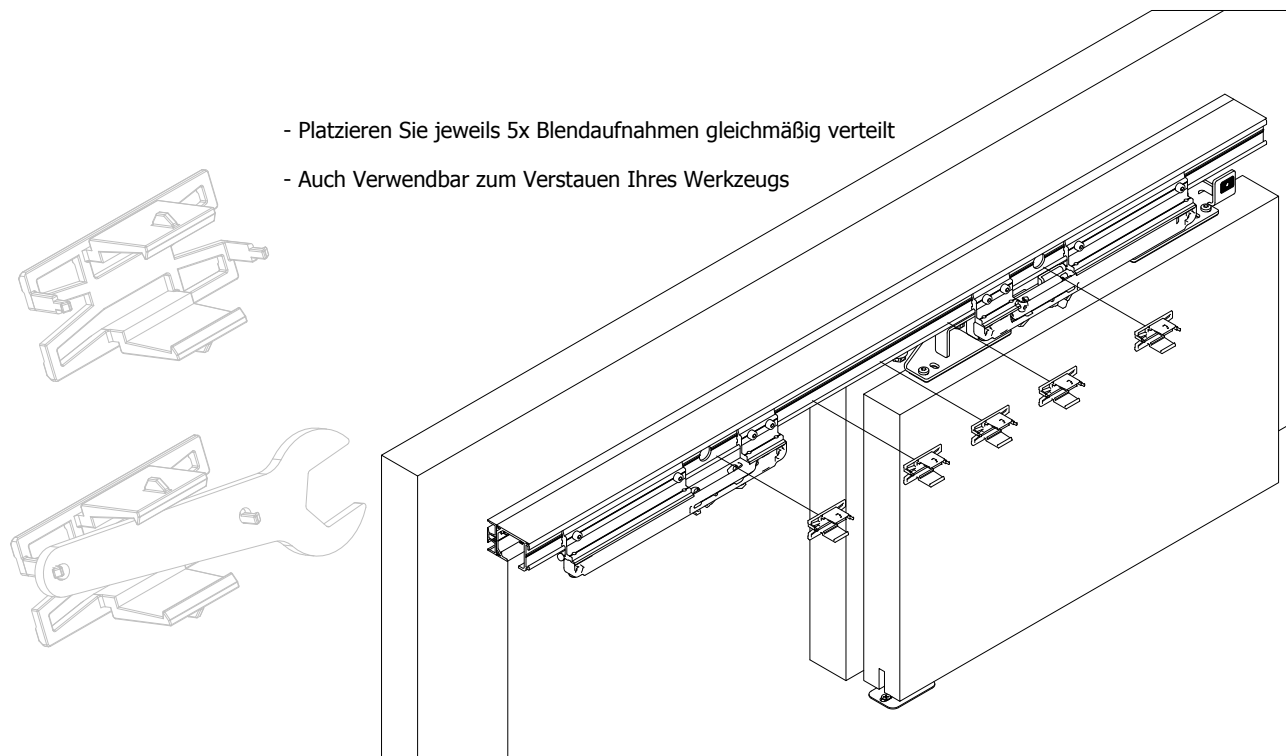
Schritt 7

Aktivator in den Dämpfer schieben



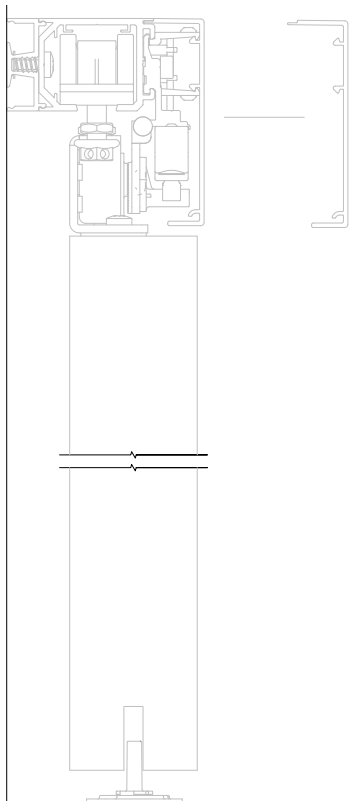
Schritt 8

Befestigung der Blendaufnahme ins Profil

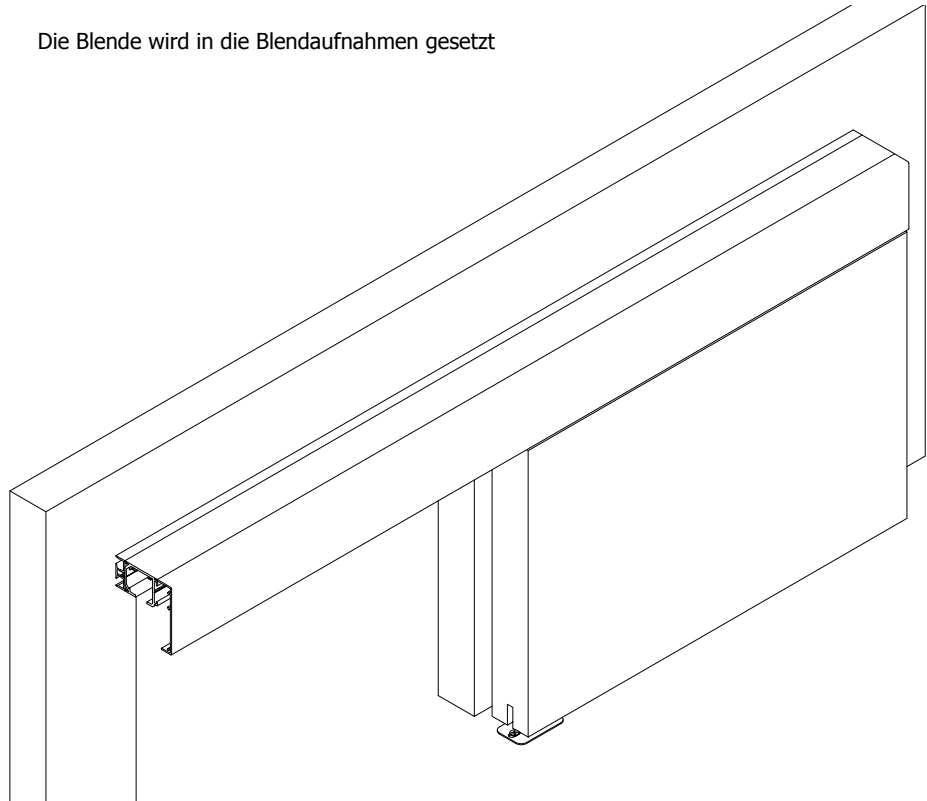


Schritt 9

Montage des Abdeckprofils an der Laufschiene

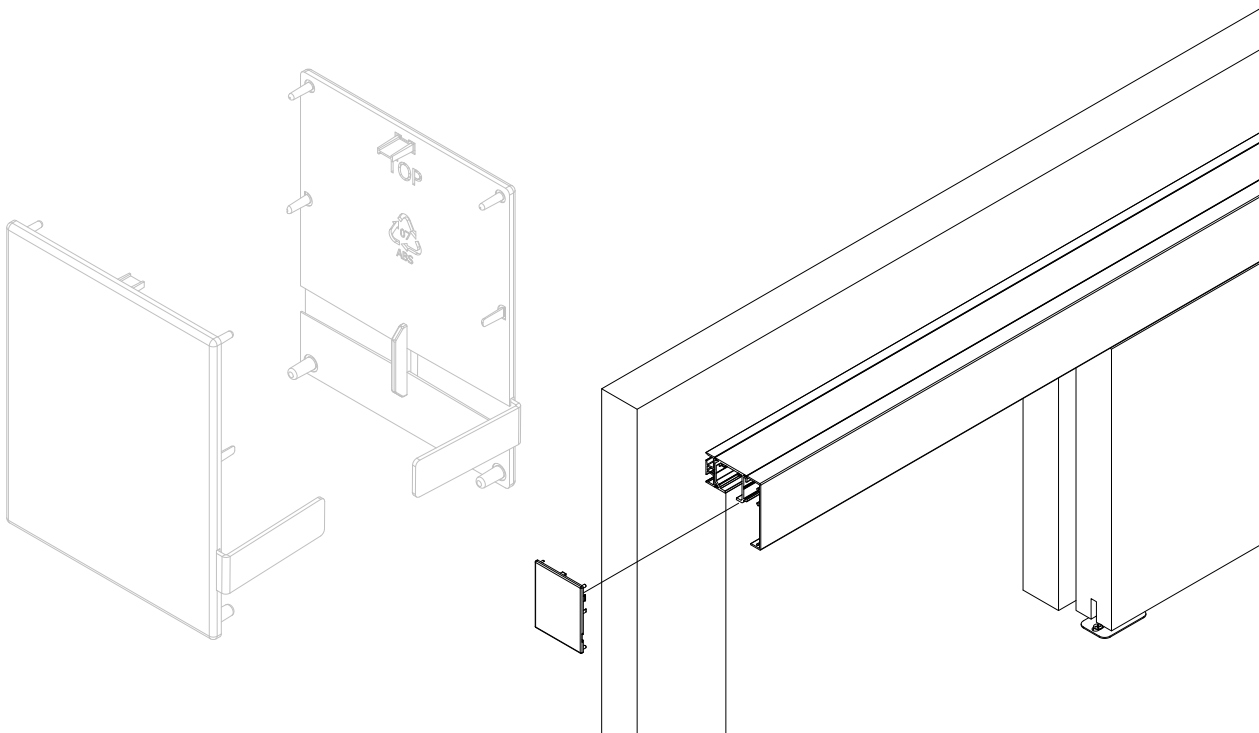


Die Blende wird in die Blendenaufnahmen gesetzt



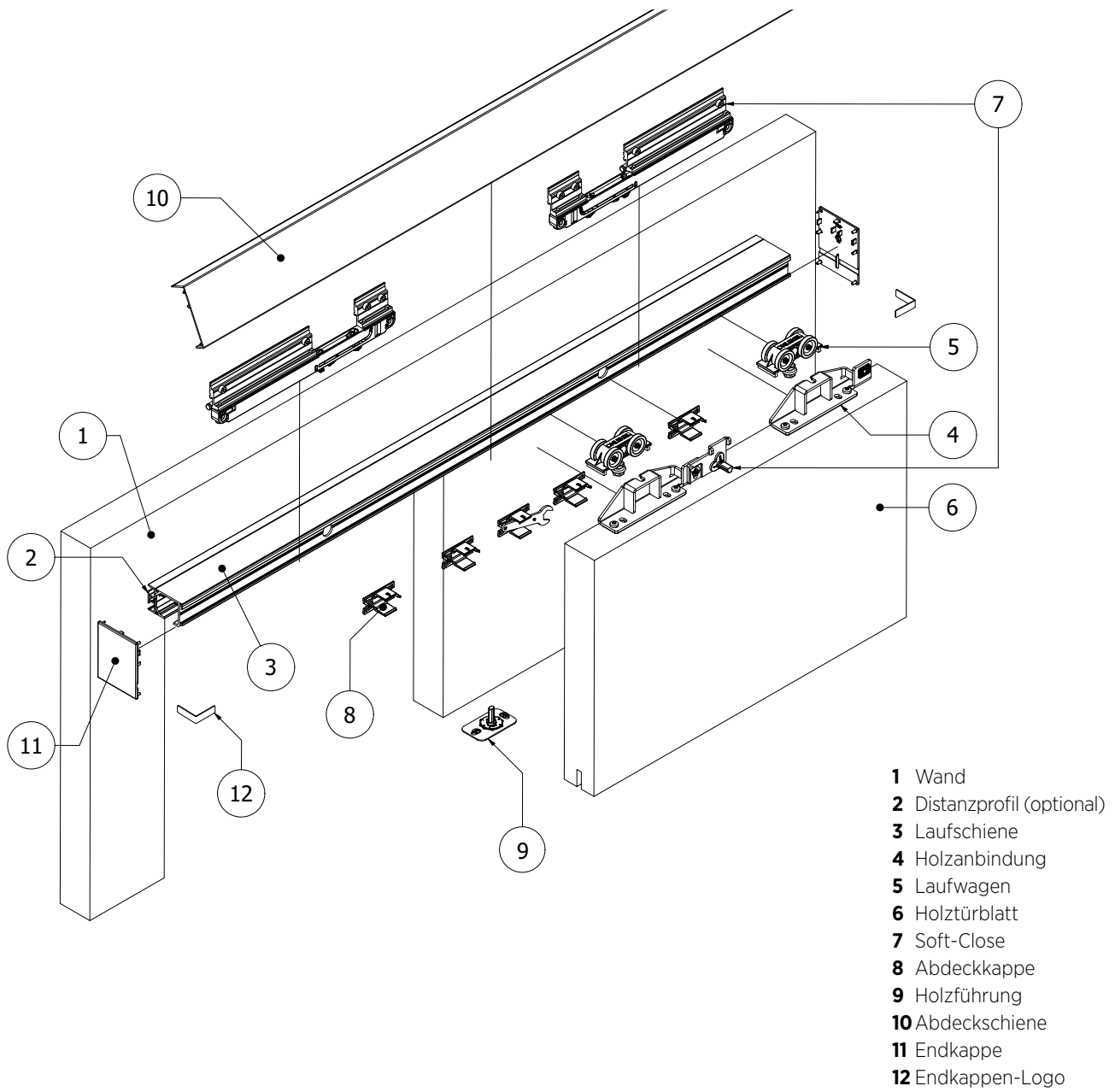
Schritt 10

Montage der Endkappen



INFINITYSLIDE 69

Übersicht



ONLEVEL

ONLEVEL GmbH | Budberger Straße 5 | 46446 Emmerich am Rhein | Deutschland
+49 (0)2822 97514-0 | info@onlevel.com | www.onlevel.com