



# Montageanleitung Stahl-Schiebetür

## Wichtige Information

Lofttuer.de verrichtet keine vorbereitenden Arbeiten. Bitte sorgen Sie selbst für eine fachmännische Aussparung/Türöffnung für unsere Stahltüren.

In dieser Montageanleitung finden Sie alle benötigten Informationen. Sollten Sie oder Ihr Fachmann vor Ort Fragen haben, bitten wir Sie via E-Mail [fragen@lofttuer.de](mailto:fragen@lofttuer.de) oder telefonisch unter +31(0)303200303 Kontakt mit uns aufzunehmen.

## Beschädigungen / Defekte

Beschädigungen/Defekte sowie Abweichungen zu Ihrer Bestellung sind innerhalb von 3 Arbeitstagen bei uns anzuzeigen. Geringfügige Abweichungen an der Beschichtung oder Schweißarbeiten sowie Streifenbildung entlang der Stahlrohre durch das Ziehen des Profilmaterials, sind produktionsbedingt und gehören zum Erscheinungsbild einer Stahltür.

## Montageanleitung

Lofttuer.de verrichtet keine Montagearbeiten. Unsere Türen werden größtenteils vorkonfektioniert, so dass die Montage einfach durchzuführen ist. In der Regel führen unsere Kunden die Montagearbeiten selbst aus. Falls notwendig können Sie selbstverständlich jederzeit einen Fachmann für die Montage unserer Stahltür hinzuziehen. Diese Anleitung beinhaltet die Montageanleitung.



## Levering

- Bei den auf unserer Webseite genannten Lieferzeiten handelt es sich um Richtwerte. Wir sind bemüht, diese wöchentlich zu aktualisieren. Die tatsächliche Lieferzeit wird durch unseren Spediteur und eine Woche vor Auslieferung bekannt gegeben. Wenn der Spediteur einen Tag plant, ist dies eine Route in einer bestimmten Region. D.h. dass wir keinen bestimmten Anliefertag vereinbaren können. Hier sind wir vom Spediteur abhängig.
- Planen Sie Ihre Montagearbeiten nicht zu knapp auf unsere mitgeteilte Lieferzeit. Die Lieferzeit ist nur dann definitiv nachdem unser Spediteur mit Ihnen Kontakt aufgenommen hat.
- Der Spediteur wird 1 Stunde vor Auslieferung Kontakt mit Ihnen aufnehmen.



## Montage

### Wichtige Hinweise bevor Sie mit der Montage beginnen:

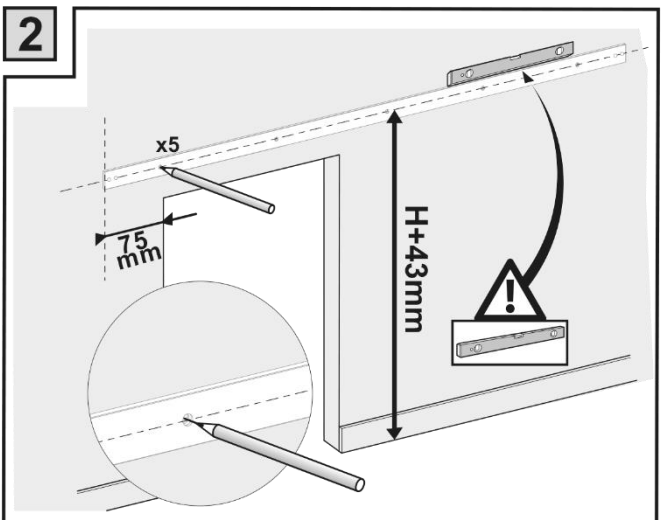
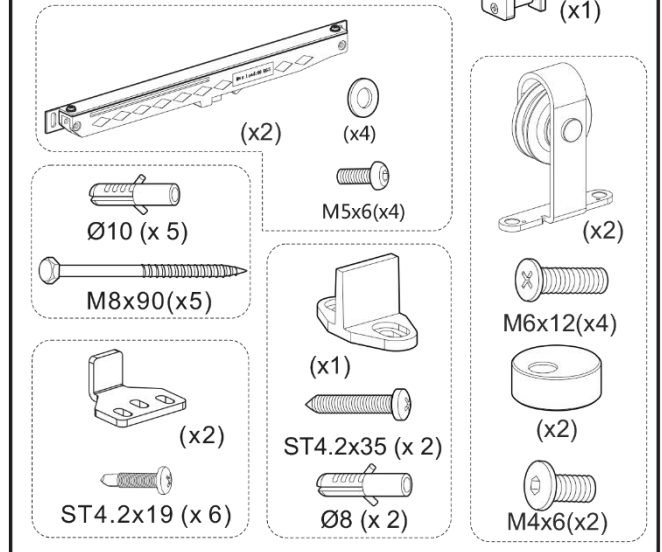
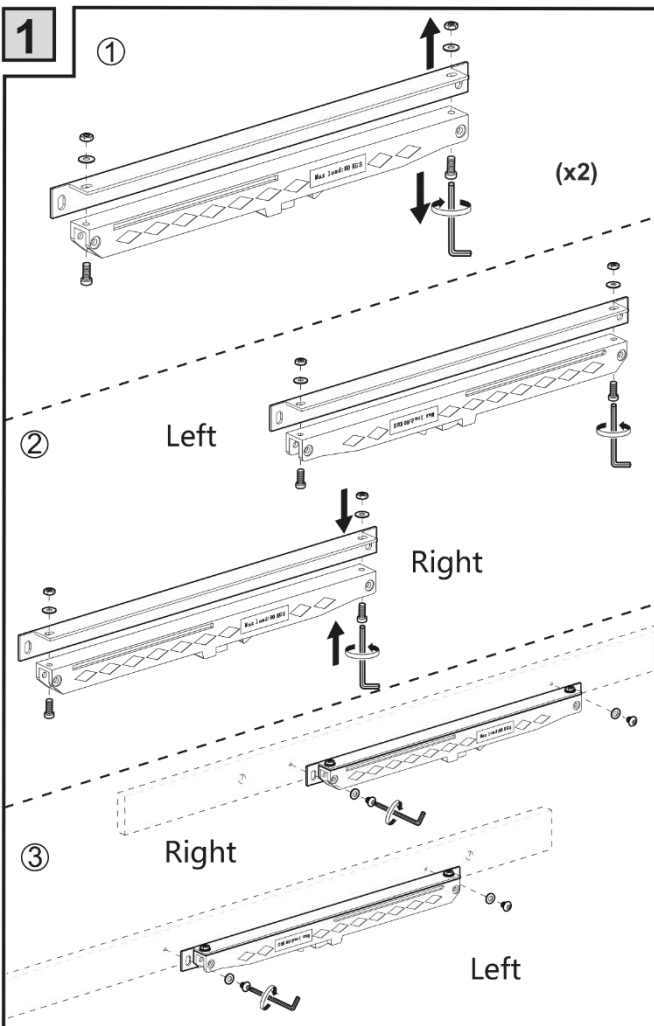
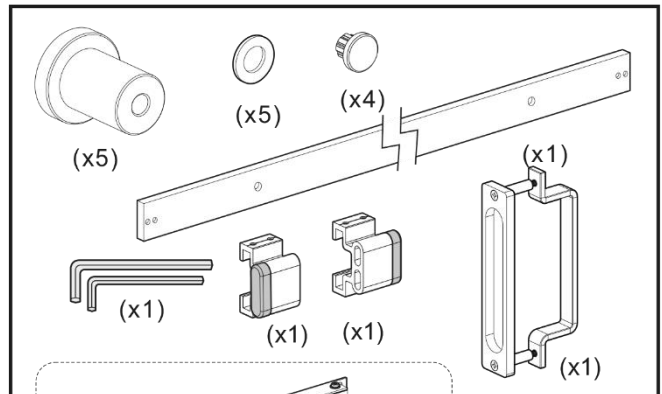
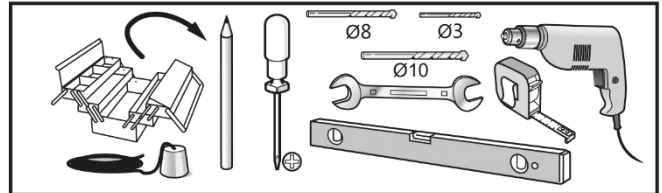
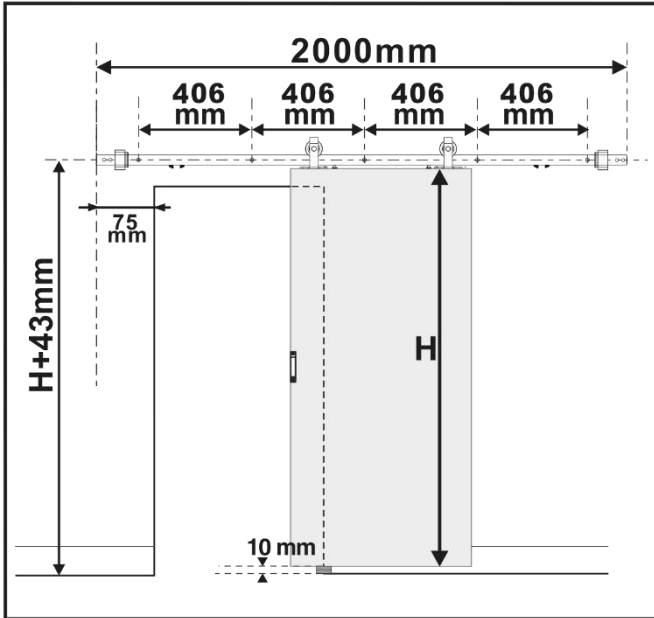
Sie können keine Schiebetür an eine Rigipswand montieren (aufgrund des Gewichtes der Tür und des Schiebetürsystems). Die Montage an Ytong Gipssteinen ist nur dann möglich wenn die Gipssteine 10 cm oder dicker sind. Der Gebrauch von speziellen Gipsschrauben und -Dübeln ist notwendig.

- Sie erhalten die Schiebetür in einer Kartonverpackung. Schiebetürgriff, Griffmulde und Zubehör werden in einem separaten Paket angeliefert.
- Kontrollieren Sie die Verpackungen auf Vollständigkeit.
- Sollten Sie Beschädigungen feststellen oder fehlen Teile, nehmen Sie bitte umgehend Kontakt mit unserem Kundenservice auf.
- Das mittlere Maß zur Befestigung der Laufschiene wird bestimmt, indem 43mm zur Türhöhe addiert werden (z.B. Türhöhe 210cm + Schienenmitte 214,3cm).
- Markieren Sie die 5 Bohrungen für die Laufschiene mit einem Abstand von jeweils 406mm. **ACHTUNG:** Bitte achten Sie darauf, dass die Laufschiene 100 % waagrecht montiert wird.
- Kontrollieren Sie, dass die Markierungen an der Wand mit den Bohrungen in der Laufschiene übereinstimmen (ggf. Laufschiene an die Markierungen anlegen).
- Bohren Sie die Löcher in die Wand (50mm tief mit einem 10mm Bohrer).
- Setzen Sie die Dübel in die Bohrlöcher.
- Montieren Sie die Softclose in die vorgesehenen Einkerbungen an der Laufschiene. Die Höhe der Softclose können Sie mittels der Stellschrauben an der hinteren Seite einstellen – jedoch nicht festschrauben!
- Montieren Sie die Laufschiene mittels der mitgelieferten Befestigungsschrauben, Laufringe und Abstandshalter an die Wand.
- Drehen Sie die Schrauben mit einem Schraubenschlüssel fest. Bitte nicht Überdrehen – fest ist fest – ansonsten gehen die Schrauben kaputt.
- Platzieren Sie die 2 Türstopper im gewünschten Abstand und ziehen Sie diese mit einem Inbusschlüssel fest.
- Setzen Sie die Schiebetürhänger auf die obere Türkante.
- Für die Bodenführung 2 Bohrungen in den Boden bohren (40mm tief und 8mm Ø). Achten Sie darauf, dass sich keine Kabel oder Bodenheizung in diesem Bereich befinden. Sollte dies jedoch der Fall sein, können wir spezielle Wandführungen anbieten. Bitte beachten Sie, dass Sie beim Einsatz von Wandführungen eine Bodenluft von 18mm benötigen (Standard ist 10mm).
- Hängen Sie die Tür in die Laufschiene und schieben Sie die Tür in die Bodenführung.
- Montieren Sie die Sicherheitsringe der Tür auf die Schiebetürhänger, so dass die Tür nicht aus der Laufschiene springen kann.
- Die Position von der Platte des Softcloses kann bestimmt werden, indem der Softclose in seine Endposition gesetzt wird. Sie können somit die Tür in die Position setzen, wo Sie möchten, dass die Tür stoppt. Schieben Sie dann die Platte im Softclose und markieren Sie die Löcher. Bohren Sie die Löcher in die Tür und montieren Sie die Platte. Der Softclose arbeitet jetzt korrekt.

**Viel Erfolg mit der Montage und viel Freude an Ihrer Bestellung!**

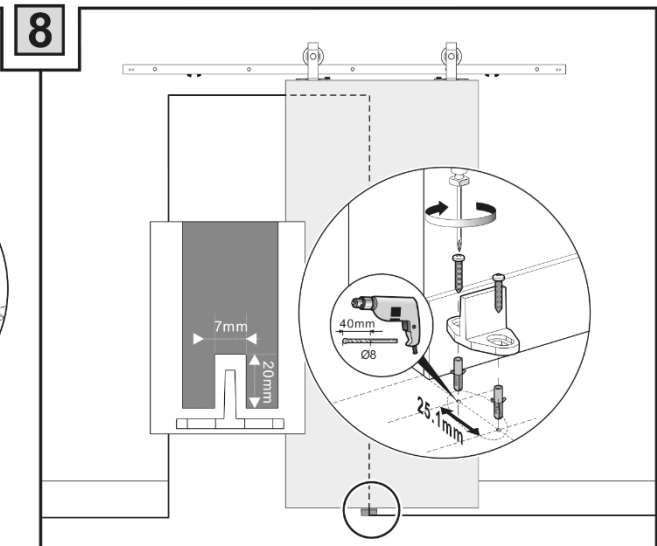
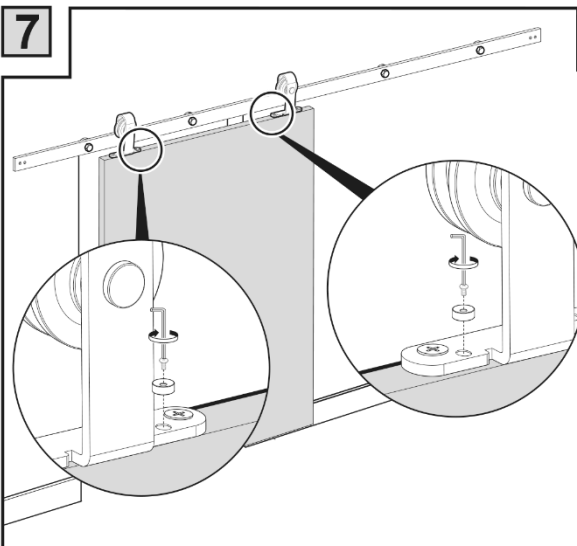
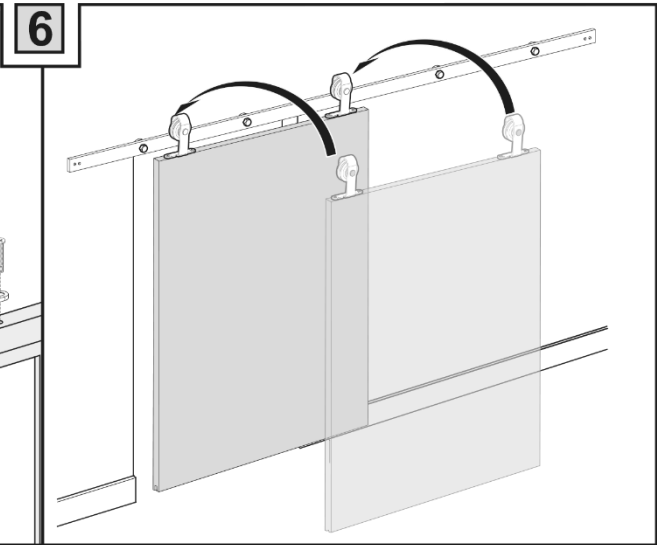
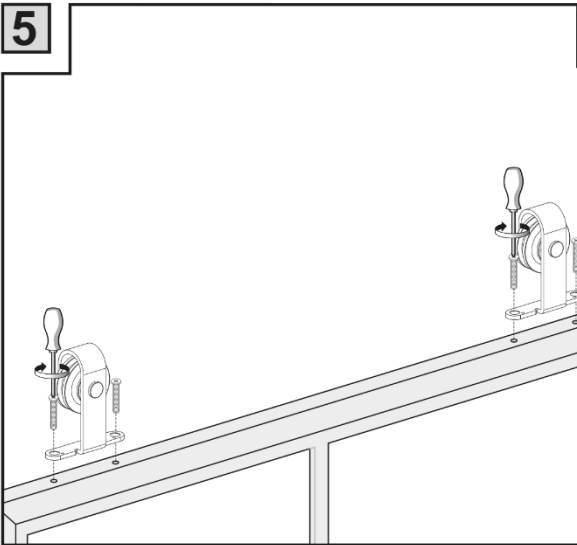
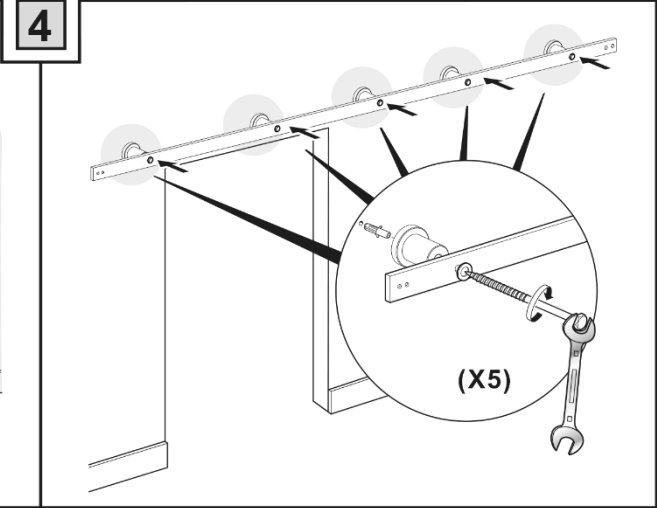
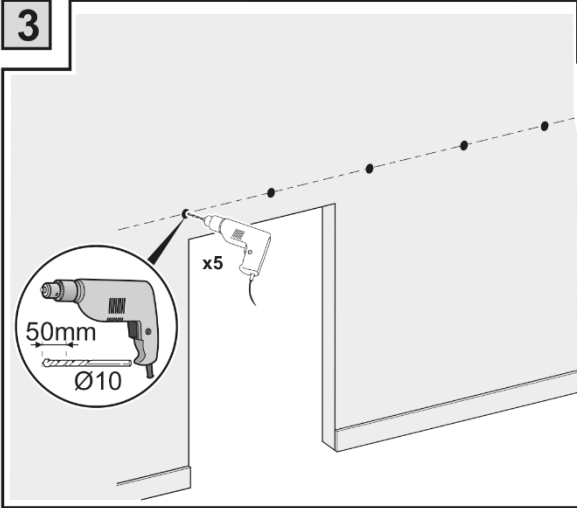
# LOFT *Tuch.*

## Installation Manual



# LOFT

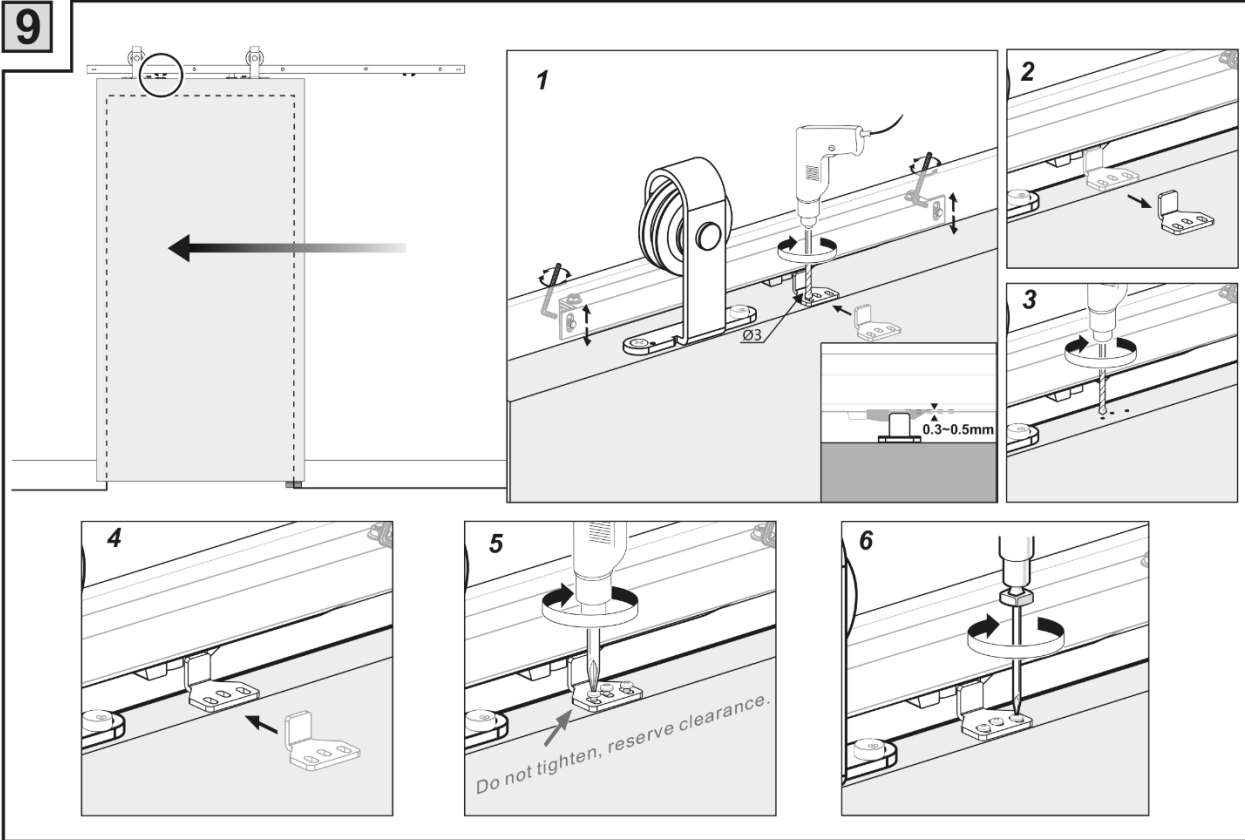
*Tuch.*



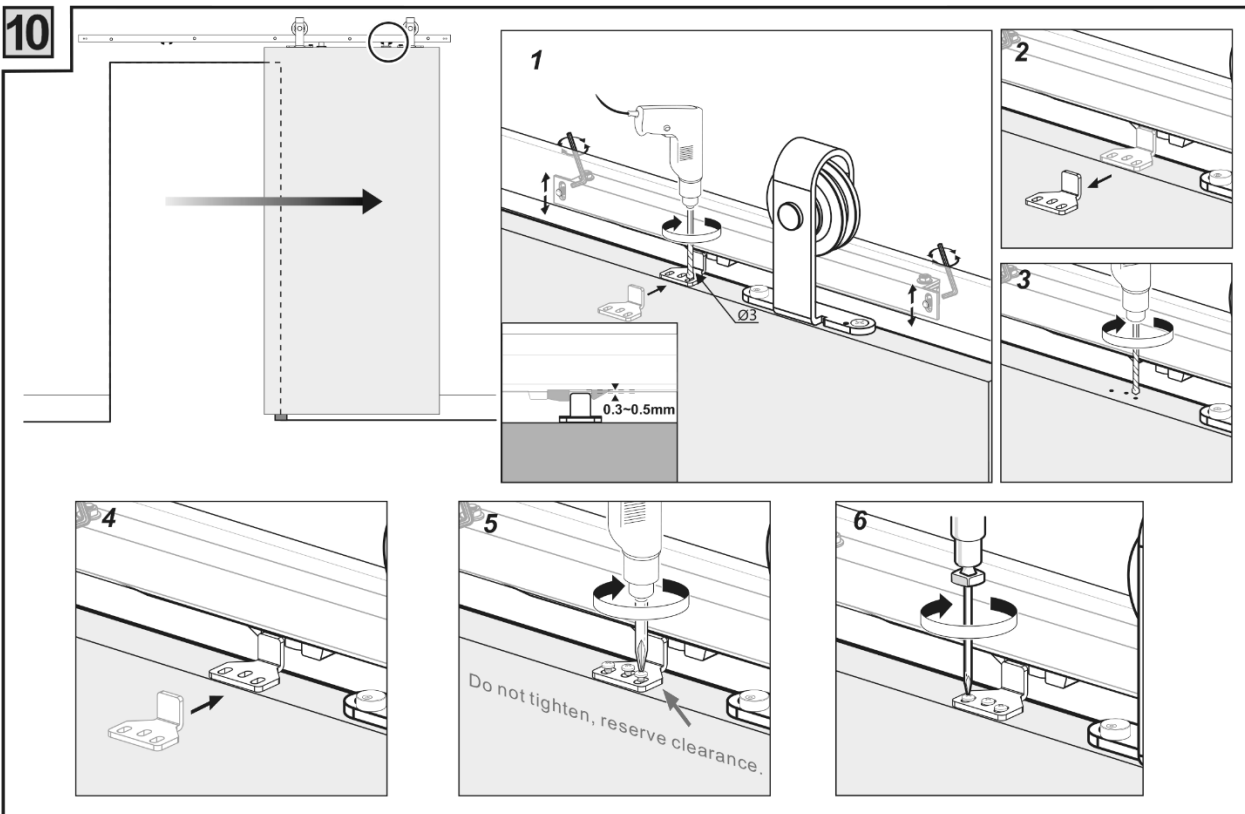
# LOFT

*Tuch.*

9



10



# LOFT

*Tuch.*

