

M8*30 (x2)

M8*60 (x1)

M8(X1)
M10(X2)

M8(X4)
M10(X4)

M8(X1)

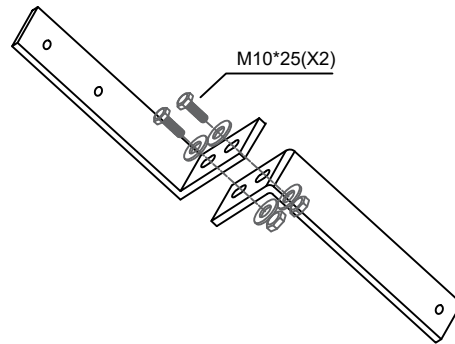
M8*25(x2)

M8*50(x2)

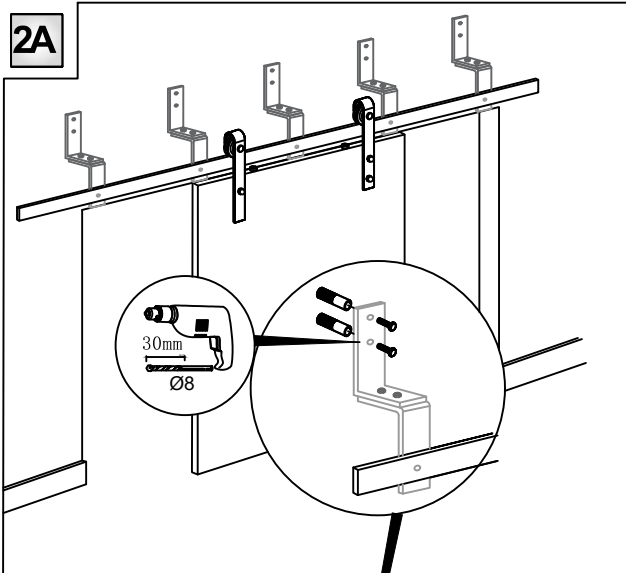
M10*25(X2)

(X1)

(X1)



2A



2B

